



NSPシリーズ コンパクト形可変ポンプユニット

小形の油圧ユニットは、NC旋盤のチャック開閉や刃物台の回転、マシニングセンタの主軸上下作動など工作機械のパワー源として数多く使われています。

“NSPユニット”は、保圧時による機器効率を標準ユニット対比で約40%（当社比）の省エネ化を実現した、小形・軽量の油圧ユニットです。

特 長

省スペースで軽量化

設置しやすいように、タンク容量を小さくおさえることでスペースを大幅に縮減しました。

新構造で効率アップ

長年の実績とノウハウによりポンプのジョイントを工夫した、新構造の高効率ポンプを採用しました。

冷却能力が大幅アップ

強力で省エネタイプの冷却システムを搭載、ファンモータ配線や冷却水配管が不要になりました。

仕 様

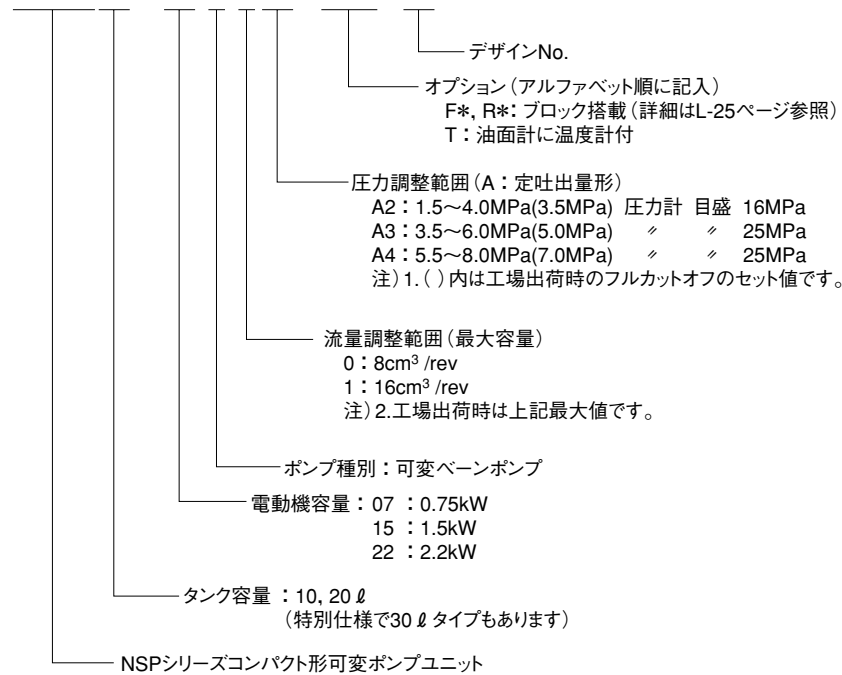
項 目	形 式	NSP-**-*VOA*	NSP-**-*V1A*	NSP-**-*V2A*
ポンプ容量	cm ³ /rev	8.0	16.0	26.0
最高圧力	MPa	8.0 (81.6kgf/cm ²) (フルカットオフ圧力)		7.0 (フルカットオフ圧力) ※許容ピーク圧力13.0
電動機出力	kW	0.75, 1.5	1.5, 2.2	2.2, 3.7
タンク容量	ℓ	10, 20		30, 40
設置スペース	mm	300×400		340×450
概算質量	kg	37 (10ℓ, 1.5kW, オプション含まず)		63 (30ℓ, 2.2kW, オプション含まず)

形式説明

注) 1.ポンプ容量と電動機容量の組合せ、その他に制約がありますので、選定上の注意事項の欄をご参照ください。
2.当社の都合に依り、予告なくデザインナンバーの変更をすることがあります。

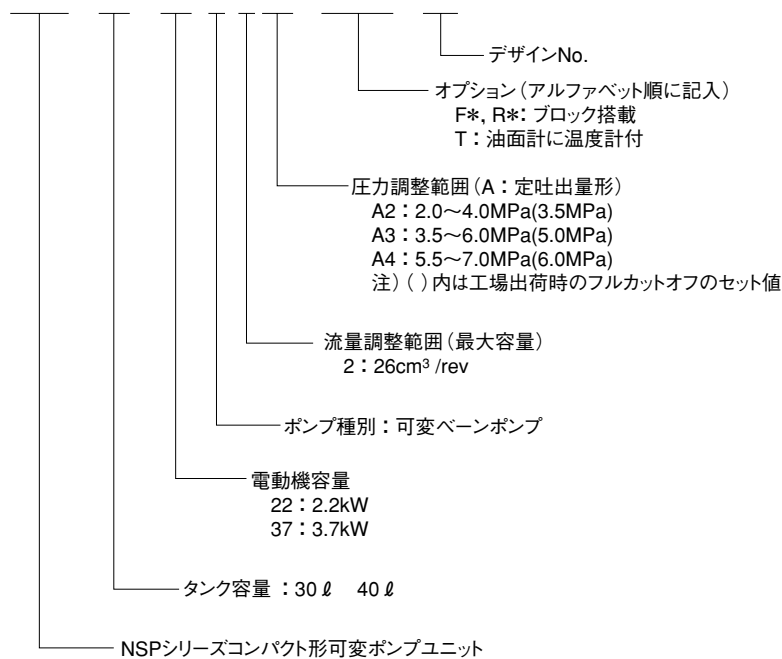
8.0、16.0cm³/revシリーズ

NSP-10-07 V 0A2-F2T-13



26.0cm³/revシリーズ

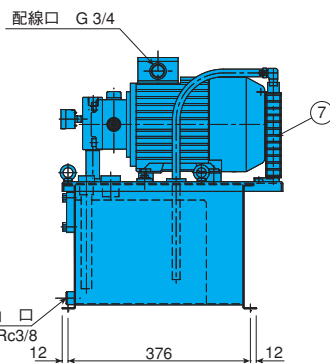
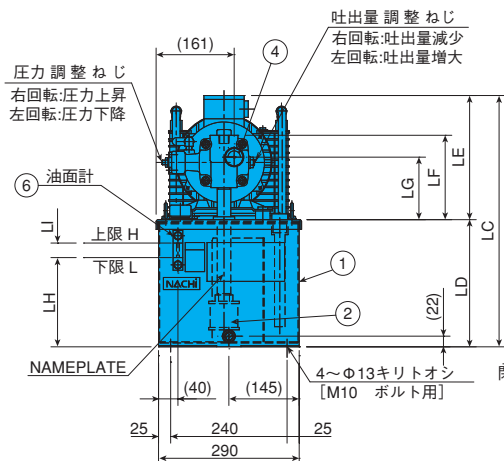
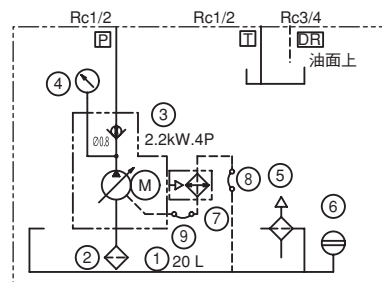
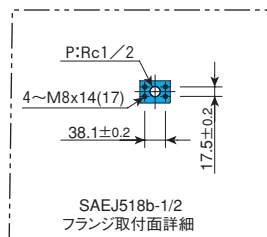
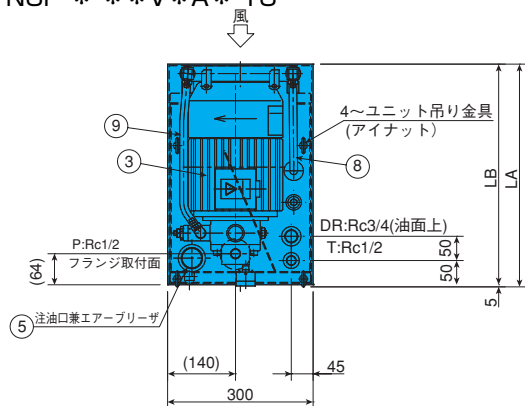
NSP-30-22 V 2A2-F22T-13



外形図/寸法表

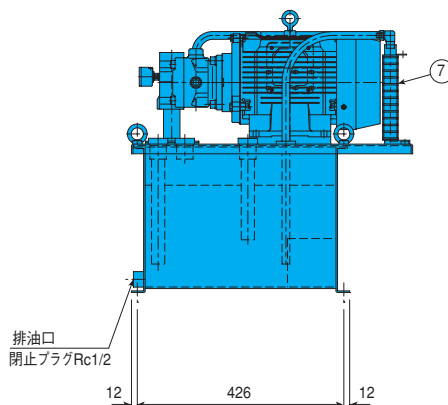
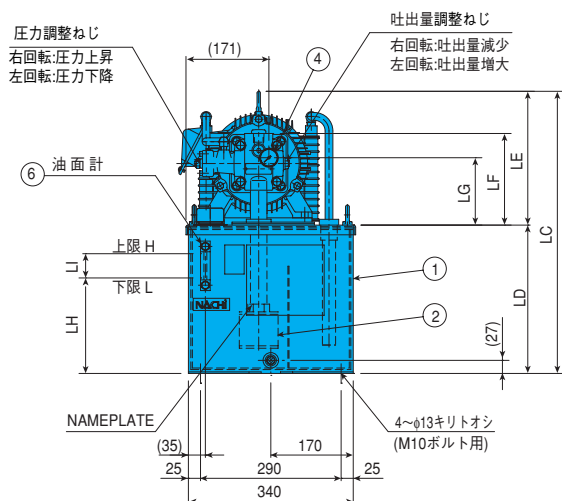
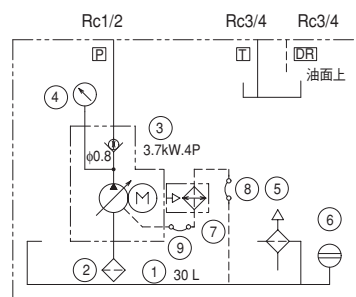
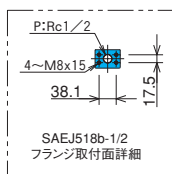
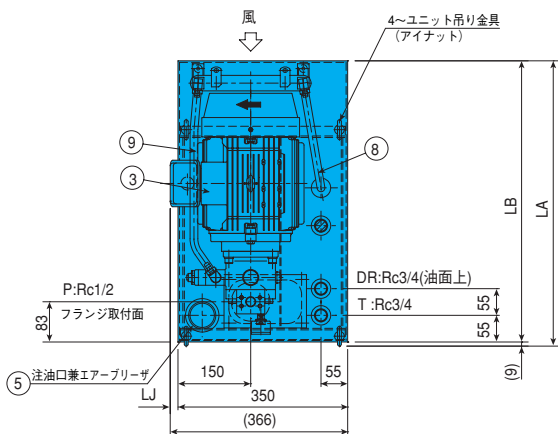
注) 寸法は次項参照下さい。

8.0、16.0cm³/revシリーズ NSP-**-**V*A*-13



品番	部品名称
1	オイルタンク
2	サクシヨンストレーナ
3	ユニポンプ
4	圧力計
5	注油口兼エアブリーザ
6	油面計
7	ラジエータ
8	フレキシブルホース
9	フレキシブルホース

26.0cm³/revシリーズ NSP-**-**V2A*-13



品番	部品名称
1	オイルタンク
2	サクシヨンストレーナ
3	ユニポンプ
4	圧力計
5	注油口兼エアブリーザ
6	油面計
7	ラジエータ
8	フレキシブルホース
9	フレキシブルホース

8.0、16.0cm³/revシリーズ

形式	モータ (kW-P)	寸法											概算質量 (kg)
		LA	LB	LC	LD	LE	LF	LG	LH	LI	H	L	
NSP-10-07V**A**-13	0.75-4	405	400	394	160	234	154	109	102	10	10L	9L	33
NSP-10-15V**A**-13	1.5-4	430	425	396		236	164	119					37
NSP-10-22V**A**-13	2.2-4	460	455	422		262	174	129					42
NSP-20-07V**A**-13	0.75-4	405	400	496	262	234	154	109	185	30	20L	17L	35
NSP-20-15V**A**-13	1.5-4	430	425	498		236	164	119					39
NSP-20-22V**A**-13	2.2-4	460	455	524		262	174	129					44

(作動油含まず)

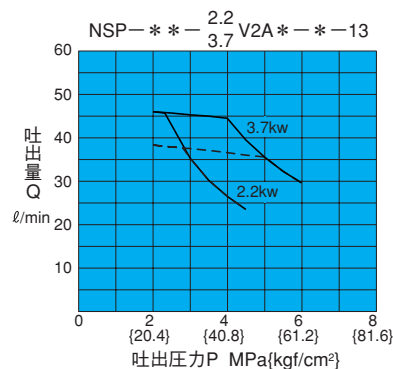
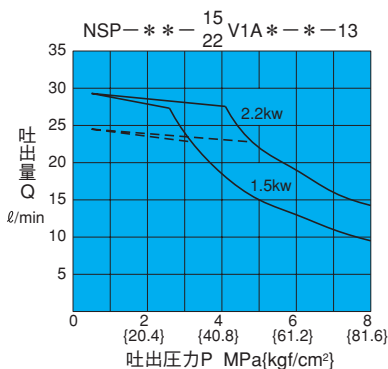
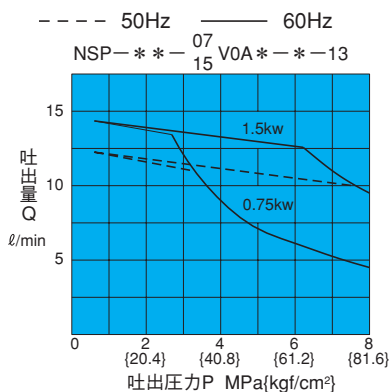
26.0cm³/revシリーズ

形式	モータ (kW-P)	寸法											概算質量 (kg)	
		LA	LB	LC	LD	LE	LF	LG	LH	LI	LJ	H		L
NSP-30-22V2A**-13	2.2-4	564	555	619	306	234	177	127	197	50	9	30L	23L	63
NSP-30-37V2A**-13	3.7-4	589	580	661		276	189	139			15			73
NSP-40-22V2A**-13	2.2-4	564	555	619	385	234	177	127	256	70	9	40L	31L	67
NSP-40-37V2A**-13	3.7-4	589	580	661		276	189	139			15			77

(作動油含まず)

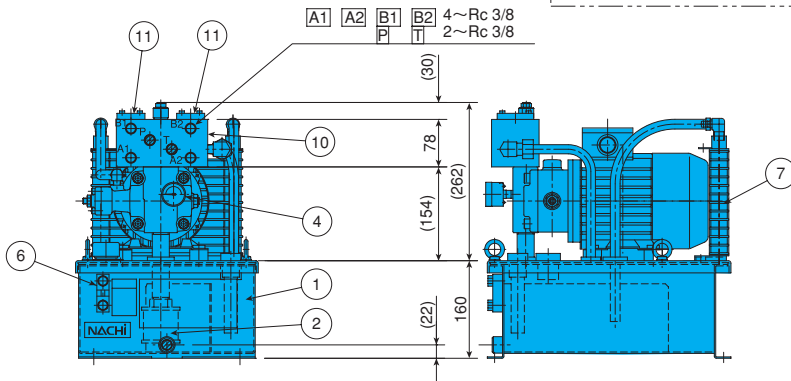
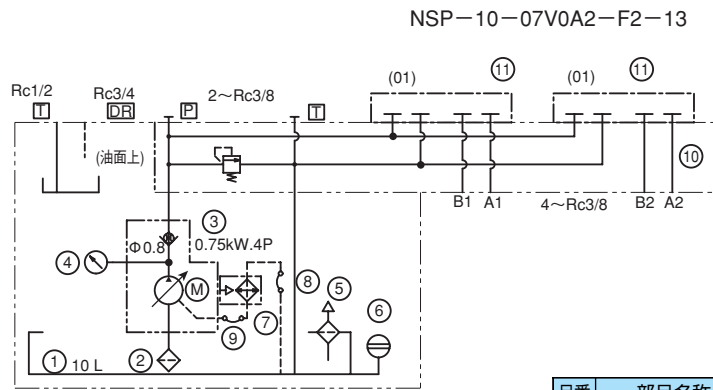
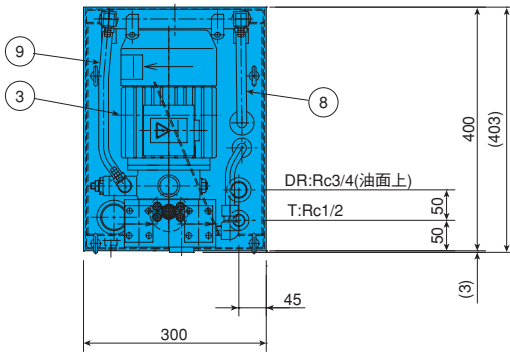
電動機選定法

NSP電動機選定曲線 (電動機電圧はAC200V-50/60Hz、AC220V-60Hzを標準とします。)



※ 電動機の一般特性については、(B-40ページ)を参照ください。

〔ブロック追加例〕
NSP-10-07V0 A2-F2-13

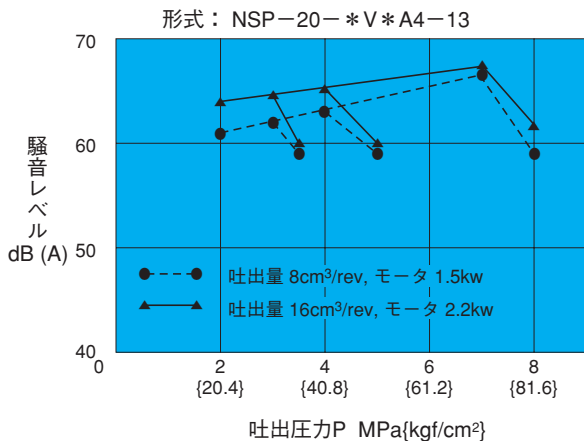


品番	部品名称
1	オイルタンク
2	サクシヨンストレーナ
3	ユニポンプ
4	圧力計
5	注油口兼エアブリーザ
6	油面計
7	ラジエータ
8	フレキシブルホース
9	フレキシブルホース
10	ベースブロック
11	閉止プレート

☆：上記部品中、品番10、11はオプションです。ブロック搭載の場合は、品番11は標準で含まれます。

性能特性

①騒音特性



条件

(左図の値は以下の条件での代表特性です)

使用油：ISO VG32相当

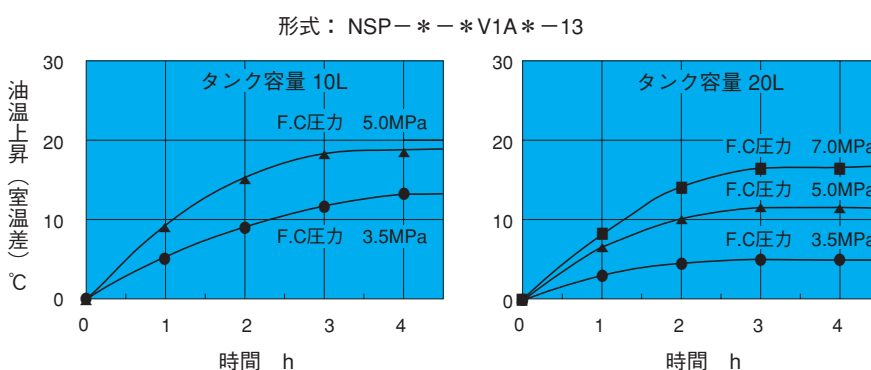
油温：40±5℃

回転数：1800min⁻¹

測定距離：ユニット周囲1m
(四方向の値の平均)

注) 騒音特性は設置される床や架台の状況、周囲の音の反射物の有無などの条件で変わるため上記と異なる場合があります。

②油温特性



条件

(左図の値は以下の条件での代表特性です)

使用油：ISO VG32相当

回転数：1800min⁻¹

室温：29℃

電動機：0.75~2.2kW

注) 1.10ℓタンクの5.0MPa以上については連続運転で油温上昇が大きいためご注意ください。この場合20ℓタンクを推奨します。

2.油温上昇は実機使用条件で変わるため、上記と異なる場合があります。

注) 消費電力については、B-41ページのUVNシリーズ可変ペーンユニポンプのデータをご参照ください。

選定上の注意事項

●形式組合せについて…

- ①ポンプと電動機の組合せは下記表を標準とします。

ポンプ	電動機kW	0.75	1.5	2.2	3.7
OA*		○	○		
1A*			○		
2A2				○	○
2A3				○	○
2A4					○

- ②タンク容量30ℓは8.0、16.0cm³/revでは特別仕様となります。
 ③ブロック搭載形はブロックに閉止プレートが付属します。

●回路構成について…

- ①基本は標準品のNSP-*+外部マニホールド(回路)です。
 ②ユニットと外部マニホールドの間は十分なたわみを持たせた配管

にしてください。

- 最大ピーク圧力(設定圧+サージ圧)は14MPa以内にしてください。最大ピーク圧力を14MPa以下にする目安として、次の配管条件を参考にして下さい。
 ゴムホース(14MPa用) 1/2"×2m(配管容積:約250cm³)
 ポンプ運転条件: 1MPa→7MPa、フルカットオフ
- 14MPaを超える場合は回路側にサージカット用リリーフバルブを設けてください。

●搭載マニホールドブロックについて…

- ①ポンプにマニホールドブロック

(オプション)を搭載する場合は、ブロックとバルブの合計質量を15kg以内にしてください。

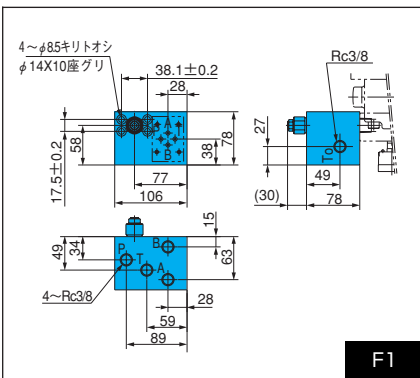
ブロックの種別	F1-R1	F2-R2	F3
ブロックの質量(kg)	4.5	6.5	8.5
追加搭載可能分(kg)	10.5	8.5	6.5

- ②回路搭載については当社にご相談ください。
 ③26cm³/revシリーズのブロックは異り、別途問合せください。

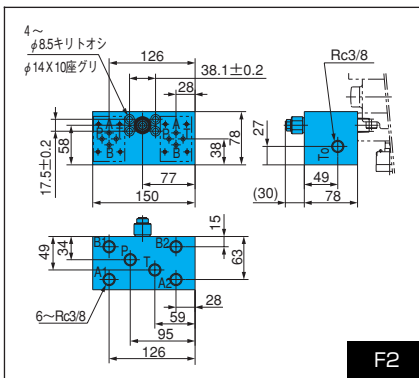
●塗装仕様について…

- ①タンクの内外と電動機部分はメラミン樹脂系焼付け、ポンプ部分はラッカー系吹付け、色は不二越標準色(マンセルNo. 5B⁶/3)です。
 ②外装の色指定については当社にご相談ください。

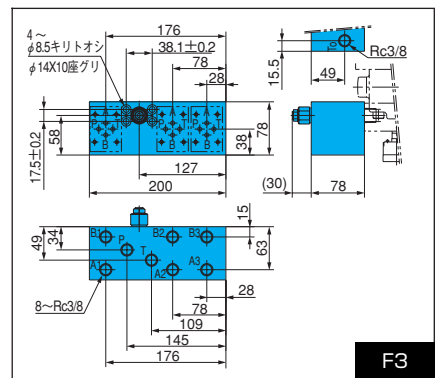
オプション詳細



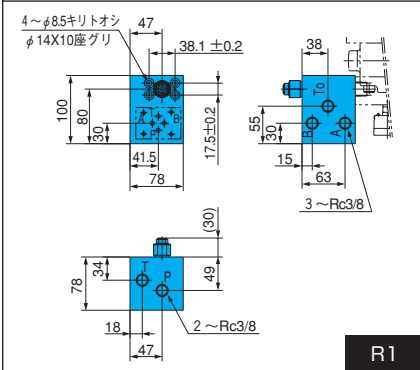
F1



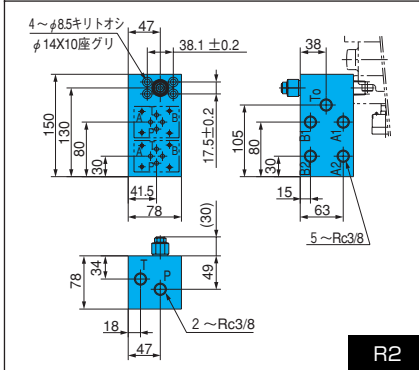
F2



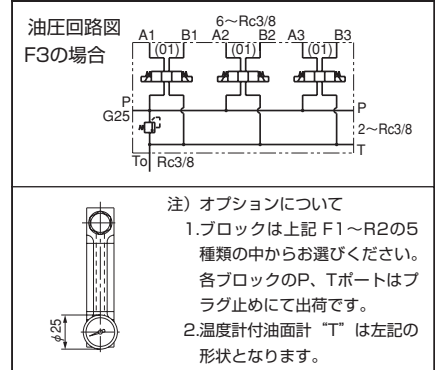
F3



R1



R2



- 注) オプションについて
 1. ブロックは上記F1~R2の5種類の中からお選びください。各ブロックのP、Tポートはプラグ止めで出荷です。
 2. 温度計付油面計“T”は左記の形状となります。

取扱い要領

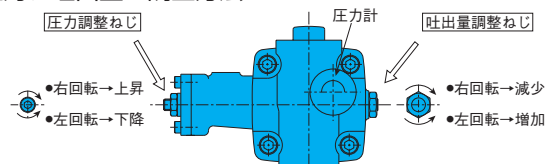
●始動時の注意

- ①タンク内に作動油が規定面まで満たされているか油面計で確認してください。
 A 上限 黄マーク: 規定油面(呼称容量)
 B 下限 赤マーク: 最低油面
 油圧作動油: 一般石油系油圧作動油 ISO VG32相当油
 ②電気結線は次のように間違いなく結線してください。

電動機側と電源側の相	結線間違いの場合
R→U	・電動ポンプが逆回転し、油を吐出しません。そのまま運転を続けると、ポンプが破損することがあります。
S→V	・吐出側に付いている圧力計で昇圧することを確認してください。
T→W	

- ③モータの起動・停止を繰り返し、ポンプ内部と吸入管内のエアを抜いてください。(無負荷回路にしますとより速く抜けます。)

●圧力、吐出量の調整方法



注) 上記調整ねじ以外触らないでください。

●保守、点検

- ①油温: 15~60℃の範囲でご利用ください。
 ②作動油交換時期: 最初は3ヵ月運転後に交換してください。それ以後は汚染が認められたとき、または1年経過ごとに交換してください。
 ③ラジエータのフィン部の清掃(目詰り)及びタンク内とストレーナ点検清掃: 6ヵ月ごと、または4000時間ごと(いずれか早い方)。

●周囲環境

- ①温度: 10~35℃
 ②水溶性切削液のミストを避けてください。