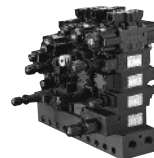
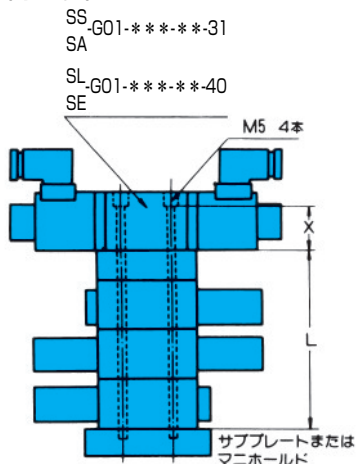


バルブ取付ボルト一覧

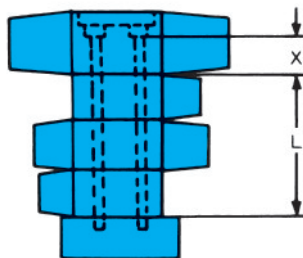


01 (呼び径)

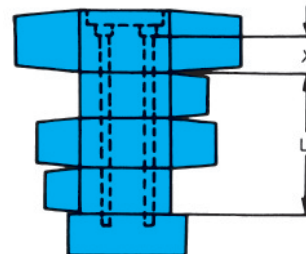


03 (呼び径)

SS-G03-***-**-J22用
SA-G03-***-**-J21用



SS-G03-***-**-22用
SA-G03-***-**-21用



形式番号	X
SA-G01-***-**-31	37.5
SS-G01-***-R-**-31	
SL-G01-***-R-**-31	
SE-G01-***-GR-**-40	

形式番号	X
SS-G03-***-R-**-J22 SA-G03-***-R-**-J21	60.5

形式番号	X
SS-G03-***-R-**-22 SA-G03-***-R-**-21	58

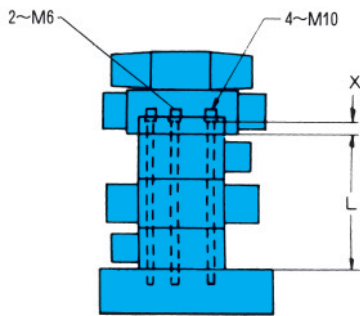
種別	形式番号	寸法L	ボルト長さ
六角穴付ボルト	OTH-01-70-10	25	70
	85	40	85
	110	65	110
	125	80	125
	150	105	150
	165	120	165
	190	145	190
	205	160	205
植込ボルト	OTD-01-80-10	25	80
	95	40	95
	120	65	120
	135	80	135
	145	90	145
	160	105	160
	175	120	175
	185	130	185
	200	145	200
	210	155	210
	215	160	215
	225	170	225
	240	185	240
	250	195	250
265	210	265	
275	220	275	

種別	形式番号	寸法L	径×長さ
六角穴付ボルト	OTH-03-125-J30	55	M6×125
	-180-	110	M6×180
植込ボルト	OTD-03-135-J30	55	M6×135
	-170-	90	M6×170
	-190-	110	M6×190
	-225-	145	M6×225
	-245-	165	M6×245
	-280-	200	M6×280
	-300-	220	M6×300

種別	形式番号	寸法L	径×長さ
六角穴付ボルト	OTH-03-125-30	55	M8×125
	-180-	110	M8×180
植込ボルト	OTD-03-135-30	55	M8×135
	-170-	90	M8×170
	-190-	110	M8×190
	-225-	145	M8×225
	-245-	165	M8×245
	-280-	200	M8×280
	-300-	220	M8×300

- 注) 1.形式番号はソレノイドバルブ1台分のボルトキットを表わします。
 2.モジュラーバルブの積上段数は最大4段までです。
 3.01サイズの場合
 モジュラーバルブの高さ40+25=65mmは積上げ1段分とします。
 4.二圧レデュースの高さ90mmは積上げ2段分とします。

O4 (呼び径)



D

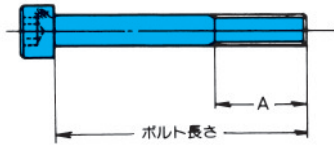
モジュラーバルブ

形式番号	X
DSS-G04-***-R-**-22 DSA-G04-***-**-22	34

種別	形式番号	寸法L	ボルトサイズ	ボルト長さ
六角穴付ボルト	OTH-04-120-10	70	M6	115
			M10	120
	-135-	85	M6	130
			M10	135
	-190-	140	M6	185
			M10	190
-205-	155	M6	200	
		M10	205	
植込ボルト	OTD-04-135-10	70	M6	123
			M10	135
	-150-	85	M6	138
			M10	150
	-205-	140	M6	193
			M10	205
	-220-	155	M6	210
			M10	220
	-275-	210	M6	265
			M10	275
	-290-	225	M6	278
			M10	290

- 注) 1.上記形式番号はソレノイドバルブ1台分のボルトキットを表わします。
 2.O4サイズモジュラーバルブの積上段数は最大3段までです。
 3.4段積み用ボルトもありますが、最高使用圧力が21MPaに制限されます。詳細はお問い合わせください。
 (D-4ページ参照)

六角穴付ボルト



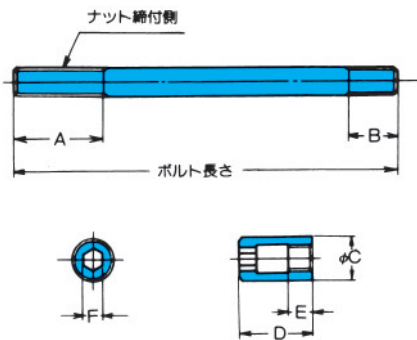
呼び径	A	ボルトサイズ
01	15	M5
03	18	M6
03	22	M8
04	18	M6
	26	M10

ボルト長さ以外はJIS B 1176に準じます。

締め付けトルク

呼び径	ボルトサイズ	締め付けトルクN・m{kgf・cm}
01	M5	5~7{51~71}
03	M6	10~13{102~133}
03	M8	20~25{205~255}
04	M6	10~13{102~133}
	M10	45~55{460~560}

植込みボルトおよびナット



形式	A	B	C	D	E	F	ボルトサイズ
OTD-01-***-10	12	9	8.5	16	11	4	M5
OTD-03-***-J30	20	10	10	18	11.5	5	M6
OTD-03-***-30	25	12.5	13	22	15	6	M8
OTD-04-***-10	20	10	10	18	11.5	5	M6
	25	18	16	23	15	8	M10

植込ボルトにはナットが付属します。E寸法は有効ねじ深さです。