

シーケンス モジュラーバルブ

40~80 ℓ / min
25MPa



特 長

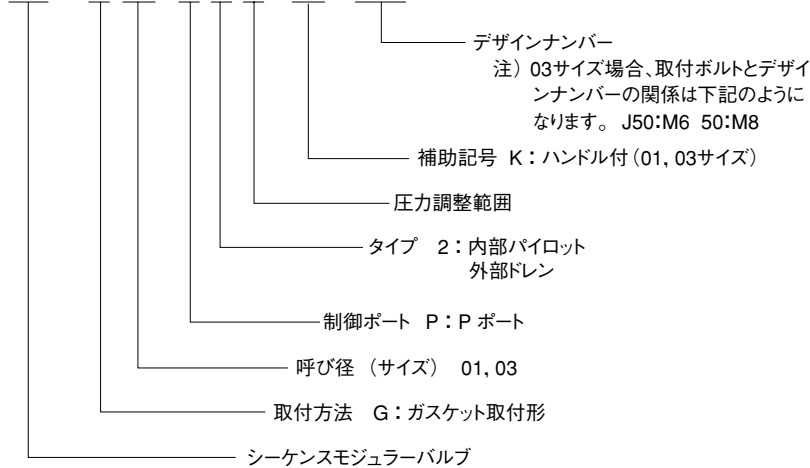
- ①アクチュエータの順次作動や主回路の圧力保持などに使用する圧力制御弁をモジュラー化したバルブです。
- ②0.25~21MPa{2.5~214kgf/cm²}までの広範囲な圧力調整ができます。
- ③最高使用圧力25MPa{255kgf/cm²}です。

仕 様

形 式	呼び径 (サイズ)	最高使用圧力 MPa{kgf/cm ² }	最大流量 ℓ / min	圧力調整範囲 MPa{kgf/cm ² }	質量 kg	ガスケット面寸法
OQ-G01-P21-20 P23	1/8	25{255}	40	0.8 ~ 7 { 8.2~ 71.4 } 3.5 ~ 21{35.7~ 214}	1.1	ISO 4401-03-02-0-94
OQ-G03-P2A-J50 P2C P2E	3/8	25{255}	80	0.25~0.85 { 2.5~ 8.7 } 0.85~3.5 { 8.7~ 35.7 } 3.5 ~ 14{35.7~ 143}	3.5	ISO 4401-05-04-0-94

形 式 説 明

OQ - G 03 - P 2 A - (K) - J50



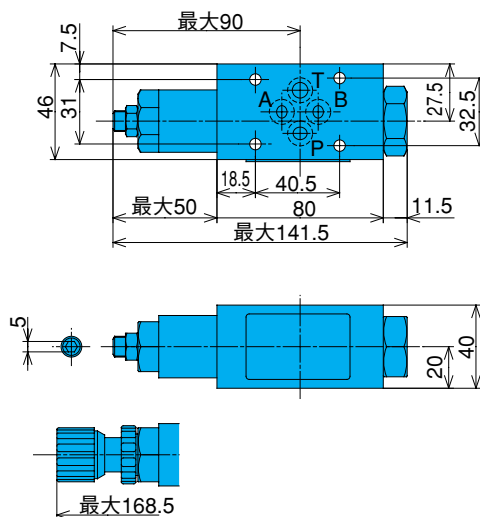
●取扱い

- ①圧力調整範囲はクラッキング圧力をもって表わします。
- ②サブプレート、またはマニホールドのすぐ上に取り付けてください。
- ③このバルブを2個以上使用して連続作動させる場合は、設定圧力の差を1MPa{10.2kgf/cm²}以上にしてください。
- ④サブプレートおよび取付ボルトは含まれていませんので、必要の際はD-90~D-95ページによりご指定ください。

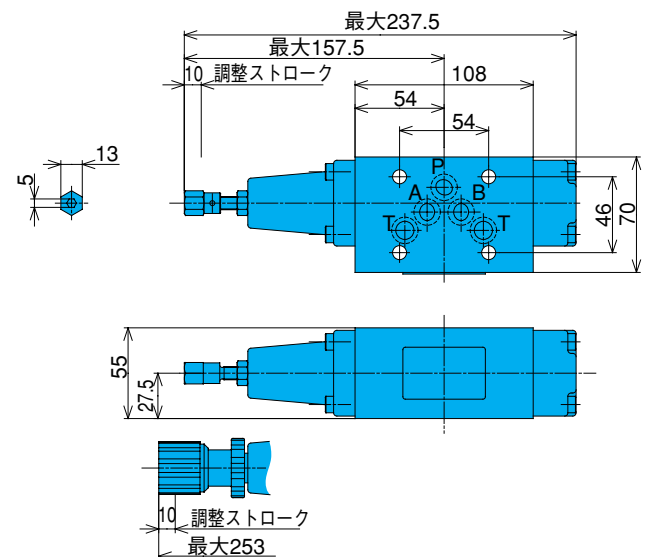
取 付 寸 法 図

注) 調整ねじ (ボルト) は右回転で圧力上昇、左回転で圧力下降します。

OQ-G01-P2*-20



OQ-G03-P2*-J50

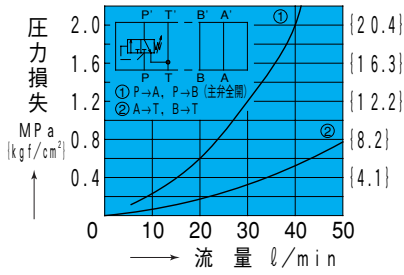


性能曲線

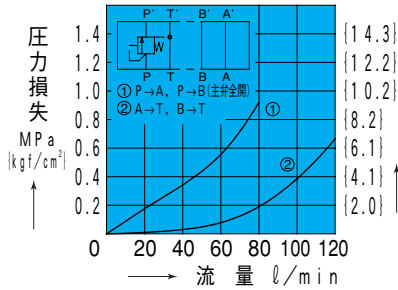
作動油動粘度 32mm²/s

圧力損失特性

OQ-G01-P2*-20

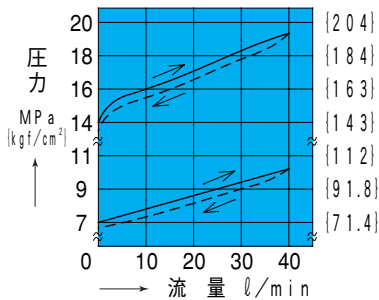


OQ-G03-P2A-J50

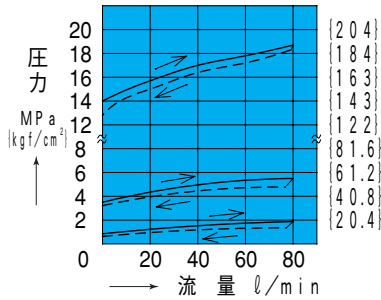


圧力-流量特性

OQ-G01-P2*-20 圧力上昇 / 圧力下降

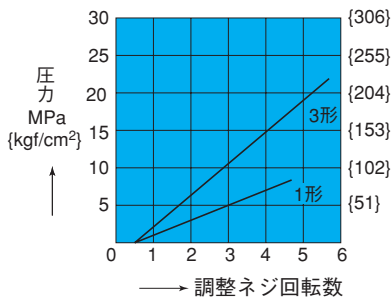


OQ-G03-P2*-J50 圧力上昇 / 圧力下降

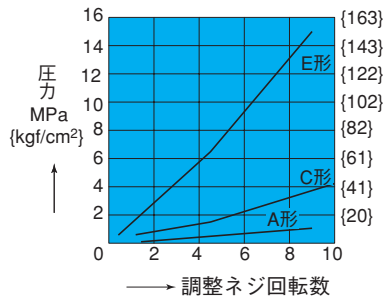


調整ネジ回転数-圧力特性

OQ-G01-P2*-20



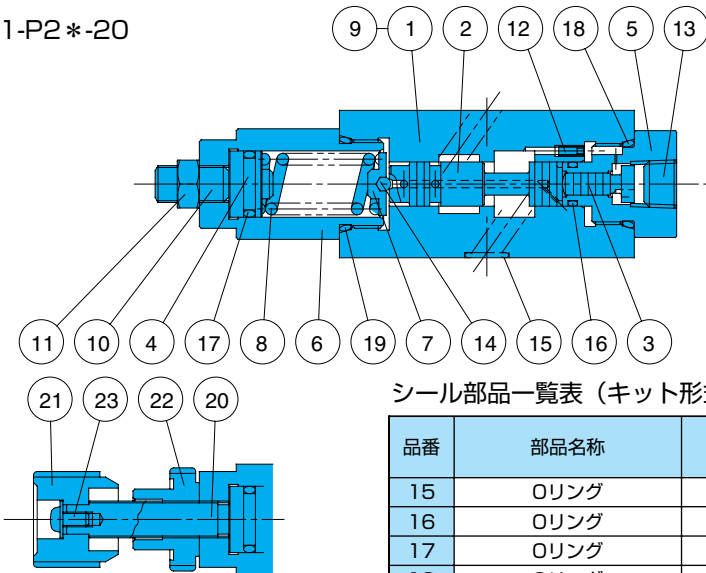
OQ-G03-P2*-J50



D モジュラーバルブ

断面構造図

OQ-G01-P2*-20



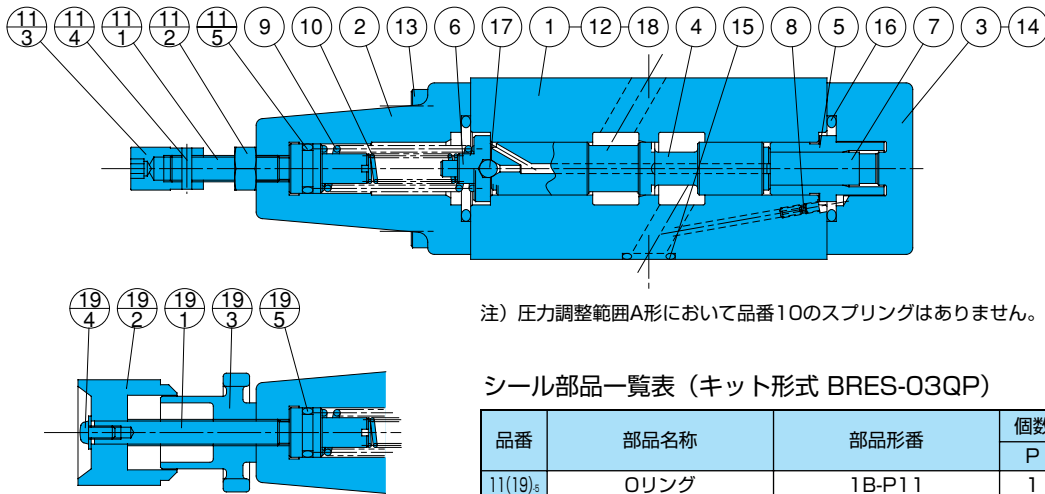
シール部品一覧表 (キット形式 BRBS-01QP)

品番	部品名称	部品形番	個数	
			P	
15	Oリング	1B-P9	4	
16	Oリング	1B-P9	1	
17	Oリング	1A-P14	1	
18	Oリング	1B-P20	1	
19	Oリング	1B-P22	1	

注) Oリング1A/B-***はJIS B2401-1A/B-***を示す。

- | 品番 | 部品名称 |
|----|-------|
| 1 | ボディ |
| 2 | スプール |
| 3 | ピストン |
| 4 | プランジャ |
| 5 | プッシング |
| 6 | リテーナ |
| 7 | ガイド |
| 8 | スプリング |
| 9 | プレート |
| 10 | スクリュウ |
| 11 | ナット |
| 12 | チョーク |
| 13 | プラグ |
| 14 | ボール |
| 15 | Oリング |
| 16 | Oリング |
| 17 | Oリング |
| 18 | Oリング |
| 19 | Oリング |
| 20 | スクリュウ |
| 21 | ノブ |
| 22 | ナット |
| 23 | スクリュウ |

OQ-G03-P2*-J50



シール部品一覧表 (キット形式 BRES-03QP)

品番	部品名称	部品形番	個数	
			P	
11(19) ₅	Oリング	1B-P11	1	
15	Oリング	AS568-014(Hs90)	5	
16	Oリング	1B-P26	2	

注) Oリング1A/B-***はJIS B2401-1A/B-***を示す。

- | 品番 | 部品名称 |
|------|----------|
| 1 | ボディ |
| 2 | カバー |
| 3 | カバー |
| 4 | スプール |
| 5 | スリーブ |
| 6 | ガイド |
| 7 | プランジャ |
| 8 | チョーク |
| 9 | スプリング |
| 10 | スプリング |
| 11 | スクリュウキット |
| 11-1 | スクリュウ |
| 11-2 | ナット |
| 11-3 | ナット |
| 11-4 | ピン |
| 11-5 | Oリング |
| 12 | プレート |
| 13 | スクリュウ |
| 14 | スクリュウ |
| 15 | Oリング |
| 16 | Oリング |
| 17 | ボール |
| 18 | ピン |
| 19 | ハンドルキット |
| 19-1 | スクリュウ |
| 19-2 | ノブ |
| 19-3 | ナット |
| 19-4 | スクリュウ |
| 19-5 | Oリング |